

DMX КОНТРОЛЛЕР SR-2817, SR-2817WI

- 8 зон по 4 канала
- AC 100-240 В
- Wi-Fi (для 2817WI)



1. ОСНОВНЫЕ СВЕДЕНИЯ

- 1.1. Многофункциональный контроллер для управления светодиодными лентами, светодиодными модулями, светильниками и другими источниками света.
- 1.2. Формирует на выходе сигнал, отвечающий стандартному протоколу DMX512 (1990) и управляет DMX-декодерами, диммерами и другими DMX-приемниками.
- 1.3. Управляется с помощью удобных радиочастотных пультов ДУ или настенных панелей, приобретаемых отдельно. Список совместимого оборудования приведен ниже.
- 1.4. Контроллер с индексом «WI» имеет возможность управления по Wi-Fi с мобильных устройств на базе Android и iOS при помощи приложения EasyColor, RealColor или EasyLighting.
- 1.5. 10 встроенных программ динамической смены цвета.

2. ОСНОВНЫЕ ТЕХНИЧЕСКИЕ ХАРАКТЕРИСТИКИ

2.1. Основные характеристики

Напряжение питания	AC 100-240 В
Выходной сигнал	DMX512
Количество DMX-адресов	32 адреса (8 зон по 4 канала — R, G, B, W)
Степень защиты от внешних воздействий	IP20
Температура окружающей среды	-20... +50 °С
Размеры контроллера	178×57×21 мм

2.2. Совместимые пульты ДУ и настенные панели.

В зависимости от используемых дистанционных пультов или панелей управления, контроллер может выполнять различные функции.

Устройство управления	Оборудование	Выполняемые функции
Пульт ДУ RGB+W	SR-2819, Mini SR-2819, SR-2819T, SR-2819T8	Включение/выключение, изменение цвета, яркости свечения, динамические программы
Пульт ДУ MIX	SR-2819S-CCT	Включение/выключение, изменение цветовой температуры, яркости свечения
Пульт ДУ Dimmer	SR-2819S-DIM, SR-2819S-DIM, SR-2833K5	Включение/выключение, изменение яркости свечения
Настенная панель RGB+W	SR-2820B, SR-2820AC, SR-2833RGB, SR-2831S, SR-2812-IN	Включение/выключение, изменение цвета, яркости свечения, динамические программы
Настенная панель MIX	SR-2830B, SR-2835CCT	Включение/выключение, изменение цветовой температуры, яркости свечения
Настенная панель Dimmer	SR-2830A, SR-2833K1, SR-2833K2	Включение/выключение, изменение яркости свечения
Мобильный телефон или планшет	-	Все перечисленные функции (приложение EasyLighting, EasyColor или RealColor для iOS и Android)

Примечание. Список совместимых устройств регулярно пополняется. Дополнительную информацию и более подробные характеристики представлены на сайте arlight.ru.

3. УСТАНОВКА, ПОДКЛЮЧЕНИЕ И УПРАВЛЕНИЕ

⚠ ВНИМАНИЕ! Во избежание поражения электрическим током перед началом всех работ отключите электропитание. Все работы должны проводиться только квалифицированным специалистом.

- 3.1. Извлеките контроллер из упаковки и убедитесь в отсутствии механических повреждений.
- 3.2. Закрепите DMX-контроллер в месте установки.
- 3.3. Подключите к выходу «DMX OUT» контроллера сигнальные провода DMX-шины, идущей к декодерам. Соблюдайте полярность подключения проводов.
- 3.4. Подключите обесточенные провода от сети ~230 В к входу «INPUT AC220V».

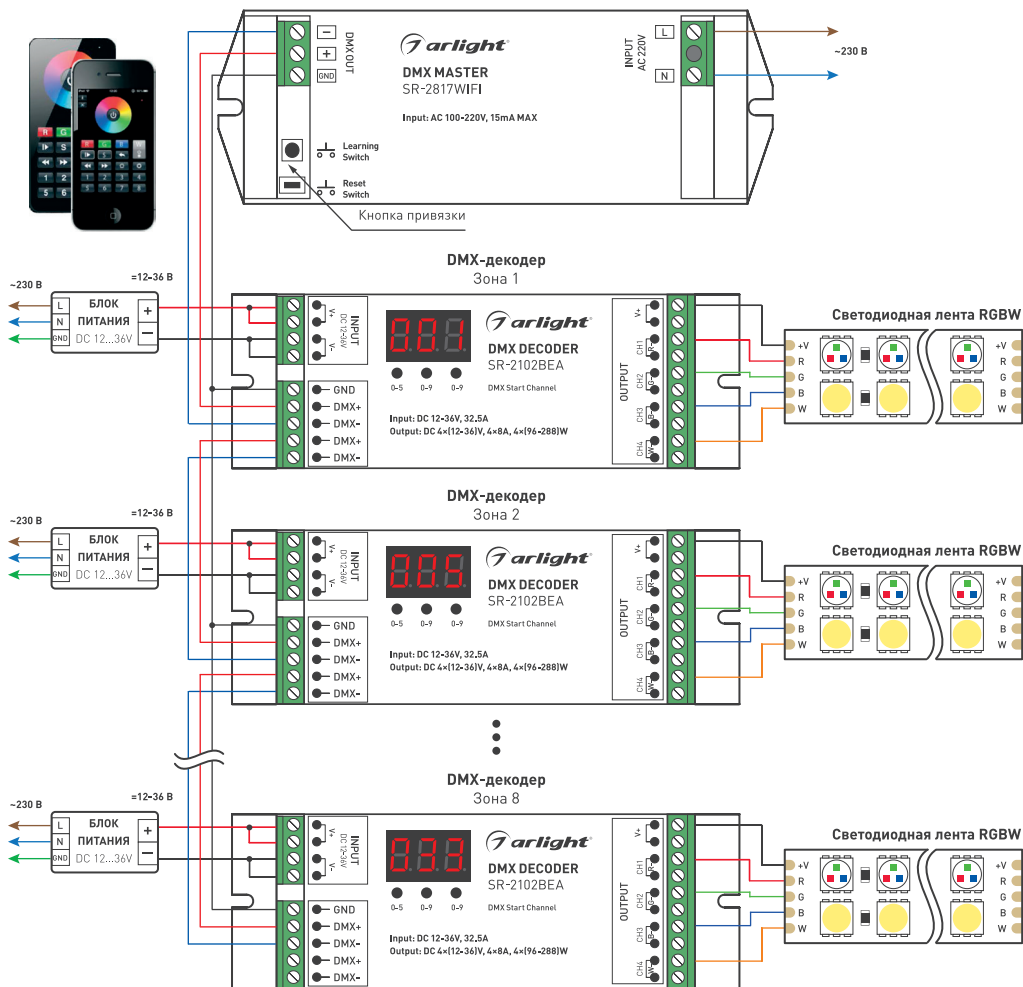


Рисунок 1. Схема подключения.

- 3.5. Установите DMX-адреса на декодерах. Контроллер может управлять максимум 8 независимыми зонами. В каждой зоне должен быть установлен минимум 1 декодер. Зоны назначаются путем установки адресов декодеров DMX. Возможна установка нескольких декодеров в одной зоне, при этом на них должен быть установлен одинаковый адрес. Каждая зона управления занимает 4 DMX-адреса, соответствующих каналам R, G, B, W.
 - Для зоны 1 установите адрес 001 (распределение по каналам: R-001, G-002, B-003, W-004).
 - Для зоны 2 установите адрес 005 (распределение по каналам: R-005, G-006, B-007, W-008).
 - Для зоны 3 установите адрес 009 (распределение по каналам: R-009, G-010, B-011, W-012).
 - ...
 - Для зоны 8 установите адрес 033 (распределение по каналам: R-033, G-034, B-035, W-036).
- 3.6. Убедитесь, что схема собрана правильно, везде соблюдена полярность подключения, и провода нигде не замыкаются.
- 3.7. Включите питание.



3.8. Выполните привязку используемых пультов ДУ или настенных панелей:

- нажмите кнопку привязки «**Learning Switch**» на DMX-контроллере;
- нажмите на привязываемом пульте ДУ или привязываемой настенной панели кнопку включения/выключения или проведите по кольцу выбора цвета. К контроллеру можно привязать до 8 пультов ДУ или настенных панелей.

Примечание. Более подробно о привязке пультов и панелей смотрите в инструкции к используемому оборудованию.

Для отмены привязки всех пультов нажмите кнопку привязки «**Learning Switch**» на DMX-контроллере и удерживайте ее более 5 секунд, пока не мигнет индикаторный светодиод.

3.9. Контроллер SR-2817WI позволяет управлять освещением с мобильных устройств на базе Android или iOS.

Управлять DMX-контроллером можно при помощи бесплатно распространяемых приложений «EASYCOLOR», «REALCOLOR» или «EasyLighting». Самое простое в подключении и настройке приложение «EASYCOLOR». На экране мобильного устройства отображается виртуальный аналог пульта SR-2818. Все функции аналогичны функциям пульта. Наиболее современное и функциональное — «EasyLighting».

Скачайте выбранное приложение в App Store (iOS) или Play Market (Android) и установите его на мобильное устройство.

Включите DMX-контроллер и остальное оборудование.

Подключите мобильное устройство к Wi-Fi-сети «EASYCOLOR».

Запустите установленное приложение на мобильном устройстве.

Выполните привязку мобильного устройства к DMX-контроллеру при помощи кнопки **Learning Switch** на контроллере.

Примечание. Более подробно об управлении с мобильного устройства смотрите в приложении к инструкции, которую можно скачать на сайте arlight.ru.

3.10. В случае неправильной настройки Wi-Fi-подключения может понадобиться возврат настроек к заводским установкам.

Для выполнения сброса нажмите и удерживайте более 5 секунд кнопку «**Reset Switch**» на DMX-контроллере.

4. ОБЯЗАТЕЛЬНЫЕ ТРЕБОВАНИЯ И РЕКОМЕНДАЦИИ ПО ЭКСПЛУАТАЦИИ

4.1. Соблюдайте условия эксплуатации оборудования:

- эксплуатация только внутри помещений;
- температура окружающего воздуха от -20 до +50 °С;
- относительная влажность воздуха не более 90% при +20 °С, без конденсации влаги;
- отсутствие в воздухе паров и примесей агрессивных веществ (кислот, щелочей и пр.).

4.2. Соблюдайте полярность при подключении оборудования.

4.3. Устанавливайте оборудование в хорошо проветриваемом месте. Не устанавливайте устройство в закрытые места, например, книжную полку или подобные.

4.4. Не допускается установка вблизи нагревательных приборов или горячих поверхностей.

4.5. Перед включением убедитесь, что схема собрана правильно, соединения выполнены надежно, замыкания отсутствуют.

4.6. Для передачи DMX-сигнала используйте специализированный симметричный DMX-кабель.

4.7. Не используйте для шины DMX схему с ветвлениями (соединение звездой). Кабель DMX должен отходить от DMX-контроллера и проходить последовательно через все декодеры.

4.8. Возможные неисправности и методы их устранения:

Проявление неисправности	Причина неисправности	Метод устранения
Контроллер не работает	Нет контакта в соединениях	Проверьте все подключения
	Обрыв или замыкание в проводах шины DMX	Проверьте шину
	Неправильная полярность подключения проводов шины DMX	Подключите провода, соблюдая полярность
	Неправильно установлены DMX-адреса на декодерах	Установите DMX-адреса на декодерах корректно
Управление от пультов ДУ или внешних панелей не выполняется	Пульт ДУ или внешняя панель не привязана к контроллеру	Выполните привязку согласно инструкции
	Мобильное устройство не подключено к Wi-Fi-сети контроллера	Подключитесь к сети EasyLighting_xxx, пароль по умолчанию: 0123456789
	Сеть EasyLighting_xxx отсутствует в списке Wi-Fi-сетей	Выполните сброс контроллера к заводским установкам согласно инструкции
Управление с мобильного устройства не выполняется	Не выполнена привязка контроллера и зон управления мобильного устройства	Выполните привязку согласно Приложению к инструкции (см. на сайте arlight.ru)
	Большая длина кабеля шины DMX	По возможности сократите длину кабеля
Управление выполняется нестабильно	Неправильная топология шины DMX	Шина DMX должна иметь топологию «луч». Для построения шины с топологией «звезда» или «дерево» применяйте разветвители сигналов DMX
	Отсутствие согласующей нагрузки на концах линии (терминаторов)	Установите терминаторы на конце линии
	Использован кабель, не предназначенный для передачи DMX-сигнала	Используйте кабель, специально предназначенный для передачи DMX-сигнала
	К шине DMX подключено более 32 устройств	Используйте разветвители DMX-сигнала

5. ТРЕБОВАНИЯ БЕЗОПАСНОСТИ

- 5.1. Конструкция изделия удовлетворяет требованиям электро- и пожарной безопасности по ГОСТ 12.2.007.0-75.
- 5.2. Монтаж оборудования должен выполняться квалифицированным специалистом с соблюдением всех требований техники безопасности.
- 5.3. Внимательно изучите инструкцию по монтажу и установке и неукоснительно следуйте всем требованиям и рекомендациям.
- 5.4. Перед монтажом убедитесь, что все оборудование обесточено.
- 5.5. Если при включении изделие не заработало должным образом, воспользуйтесь таблицей возможных неисправностей. Если самостоятельно устранить неисправность не удалось, обесточьте изделие и свяжитесь с поставщиком.

6. ГАРАНТИЙНЫЕ ОБЯЗАТЕЛЬСТВА

- 6.1. Изготовитель гарантирует соответствие изделия требованиям действующей технической документации и обязательным требованиям государственных стандартов.
- 6.2. Гарантийный срок изделия — 36 месяцев с даты передачи потребителю, если иное не предусмотрено договором. Если дату передачи установить невозможно, гарантийный срок исчисляется с даты изготовления изделия.
- 6.3. В случае выхода изделия из строя потребитель вправе предъявить требования в течение гарантийного срока при наличии товарного или кассового чека, а также отметки о продаже в паспорте изделия.
- 6.4. Требования предъявляются по месту приобретения изделия.
- 6.5. Гарантийные обязательства не распространяются на изделия, имеющие механические повреждения или признаки нарушения потребителем правил хранения, транспортирования или эксплуатации.
- 6.6. Производитель вправе вносить изменения в конструкцию изделия и встроенное программное обеспечение (прошивку), не ухудшающие качество изделия и его основные параметры.
- 6.7. Расходы на транспортировку вышедшего из строя изделия оплачиваются потребителем.

7. ТРАНСПОРТИРОВАНИЕ И ХРАНЕНИЕ

- 7.1. Размещение и крепление в транспортных средствах упакованных изделий должны обеспечивать их устойчивое положение, исключать возможность ударов друг о друга, а также о стенки транспортных средств.
- 7.2. После транспортировки при отрицательных температурах, перед включением, изделие должно быть выдержано в упаковке в нормальных условиях не менее 6 часов.
- 7.3. Изделия должны храниться в сухом помещении в заводской упаковке при температуре окружающей среды от 0 до +50 °C и влажности не более 70% при отсутствии в воздухе паров кислот, щелочей и других агрессивных примесей.

8. КОМПЛЕКТАЦИЯ

- 8.1. Контроллер — 1 шт.
- 8.2. Паспорт и краткая инструкция по эксплуатации — 1 шт.
- 8.3. Упаковка — 1 шт.

9. СВЕДЕНИЯ ОБ УТИЛИЗАЦИИ

- 9.1. По истечении срока службы (эксплуатации) изделие не представляет опасности для жизни, здоровья людей и окружающей среды.
- 9.2. Утилизация осуществляется в соответствии с требованиями действующего законодательства.

10. СВЕДЕНИЯ О РЕАЛИЗАЦИИ И СЕРТИФИКАЦИИ

- 10.1. Цена изделия договорная, определяется при заключении договора.
- 10.2. Предпродажной подготовки изделия не требуется.
- 10.3. Изделие сертифицировано согласно ТР ТС. Информация о сертификации нанесена на упаковку.

11. ИНФОРМАЦИЯ О ПРОИСХОЖДЕНИИ ТОВАРА

- 11.1. Изготовлено в КНР.
- 11.2. Изготовитель: «Санрайз Холдингз (ГК) Лтд» [Sunrise Holdings (HK) Ltd].
Офис 901, 9 этаж, «Омега Плаза», 32, улица Дундас, Коулун, Гонконг, Китай.
- 11.3. Импортёр: ООО «Арлайт РУС», адрес: 101000, г. Москва, Уланский пер., д. 22, стр. 1, пом. 1, этаж 5, офис 501.
- 11.4. Дату изготовления см. на корпусе устройства или упаковке.

12. ОТМЕТКА О ПРОДАЖЕ

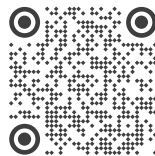
Модель: _____

Дата продажи: _____

Продавец: _____ МП

Потребитель: _____

Дополнение к артикулу в скобках, например, [1], [2], [B] означает наличие модификаций товара. Модификации отличаются незначительными улучшениями, не влияющими на основные свойства, параметры и внешний вид товара. Допускается прямая замена модификаций на основной артикул или наоборот без каких-либо условий.



Более подробная информация
представлена на сайте arlight.ru

